



Oracle EBS R12 u proračunskoj organizaciji ***Studija slučaja: Projekt HZMO ERP1***

Jelena Giljanović, voditelj projekta
Nenad Vuković, funkcionalni arhitekt sustava

HROUG, Rovinj, 14.10.2009.

Agenda

- ◆ Kratko predstavljanje:
 - IN2 Grupa
 - IN2 projekti implementacije EBS
- ◆ Oracle EBS rješenje
- ◆ Nove funkcionalnosti R12 za proračunske organizacije
- ◆ Studija slučaja: Oracle EBS R12 u HZMO
 - Opis rješenja
 - Primjeri važnijih funkcionalnosti za proračunskog korisnika
 - Očekivani rezultat projekta
- ◆ Za kraj ... pitanja



in2 Grupa

- ◆ 17 godina poslovanja
- ◆ 8 tvrtki u grupi, u 4 države
- ◆ Zaposlenici
 - 320 zaposlenih u grupi, 260 u Hrvatskoj
 - preko 75 certificiranih stručnjaka
- ◆ Snažna tehnološka partnerstva
 - Najveći Oracle partner u regiji
 - Višestruki Microsoft Gold partner
- ◆ Jedna od 10 najvećih softverskih tvrtki u regiji
- ◆ Vodeći isporučitelj IT usluga za javni i privatni sektor u Hrvatskoj

in2 projekti implementacije Oracle EBSa



in2 projekti implementacije Oracle EBSa

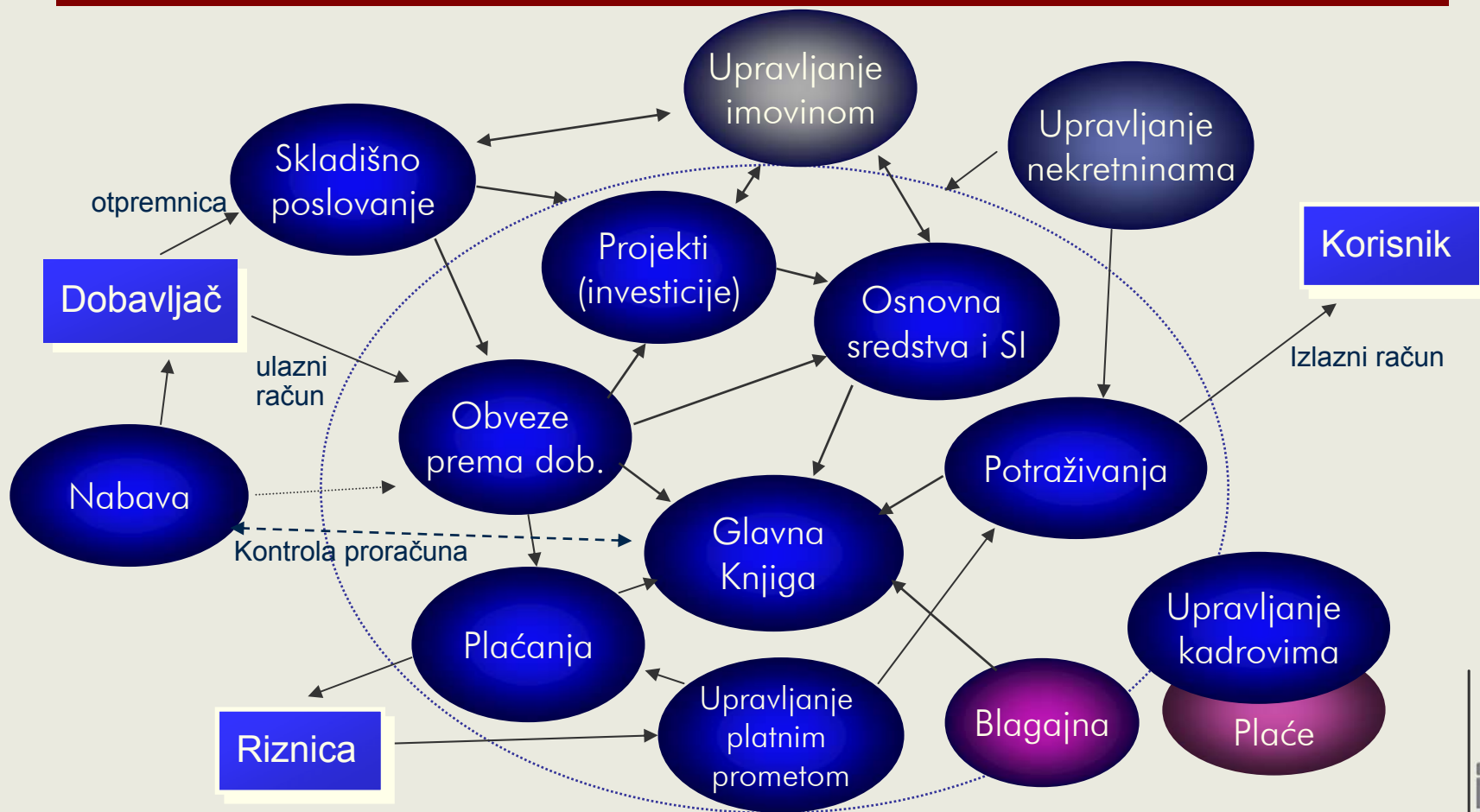
- ◆ 2001 – sudjelovanje na BAR projektu (**Trezor BiH**)
- ◆ 2003 - **Plinacro**
 - Financije, Nabava i skladište, Projekti (investicije), IN2 Kadrovi i plaće
- ◆ 2004 – **Asco Joucomatic**, Francuska
 - razvoj nadogradnji EBSa
- ◆ 2005 - **HZMO**
 - EBS Upravljanje ljudskim potencijalima i IN2 plaće
- ◆ 2006 - **Dalekovod**
 - IN2 je dio Oracle tima;
implementira EBS Financije, Nabavu i HR te IN2 plaće

in2 projekti implementacije Oracle EBSa

- ◆ 2007 – **Hrvatska Lutrija**
 - EBS Financije i Logistika
 - IN2 Kadrovi i plaće, Upravljanje dokumentima
 - Integracija s Prodajom koju je razvio HL
- ◆ 2007 – **Narodna banka Srbije**
 - EBS Financije, integracija s aplikacijama banke
- ◆ 2008 – **HZMO** (u tijeku)
 - EBS Financije (R12)
- ◆ 2008 – **Vodovod i kanalizacija Split** (u tijeku)
 - EBS Financije, Logistika, Projekti
 - IN2 aplikacija za obračun i naplatu komunalnih usluga

Oracle EBS rješenje

Financial Analytics (BI) / Hyperion Planning



Nove funkcionalnosti EBS R12 za proračunske organizacije

- ◆ SLA (*Subledger Accounting*)
 - Centralizirani repozitorij za knjiženje transakcija iz pomoćnih knjiga
 - Rješenje za proračunsko računovodstvo:
 - Paralelna knjiženja
 - Automatsko poravnanje (*automatic offset*)
- ◆ Novi modul Plaćanja
 - Rješenje prema Riznici
- ◆ MOAC (*Multi-Organization Access Control*)
 - Centralizirani pristup aplikacijskim funkcijama za sve operativne jedinice

Projekt: HZMO ERP

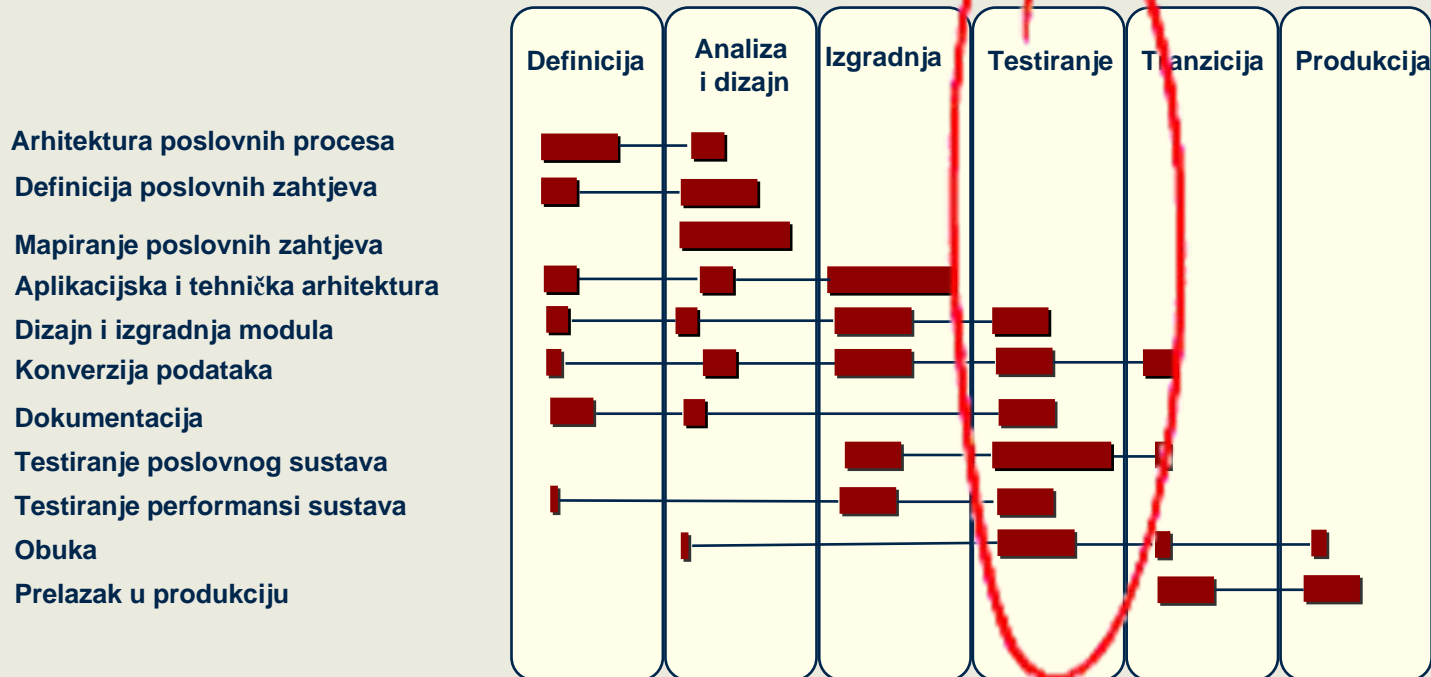
- ◆ Početak projekta: 7.2008.
- ◆ Implementacija planirana u dvije faze
- ◆ I faza (u tijeku):
 - Planiranje i analiza (u dijelu izrade i praćenja proračuna kroz glavnu knjigu)
 - Glavna knjiga
 - Obveze
 - Financije (Plaćanja i upravljanje platnim prometom)
 - Podizanje postojećeg Oracle EBS HR modula (povezanog s Plaćama) s verzije 11.5.10 na verziju 12 (R12)

Projekt: HZMO ERP

- ◆ Procesi planirani za II fazu (zasebni projekt):
 - Potraživanja
 - Upravljanje narudžbama dobavljača
 - Materijalno poslovanje
 - Osnovna sredstva i upravljanje imovinom
 - Upravljanje nekretninama
 - Planiranje

HZMO ERP1: status I faze

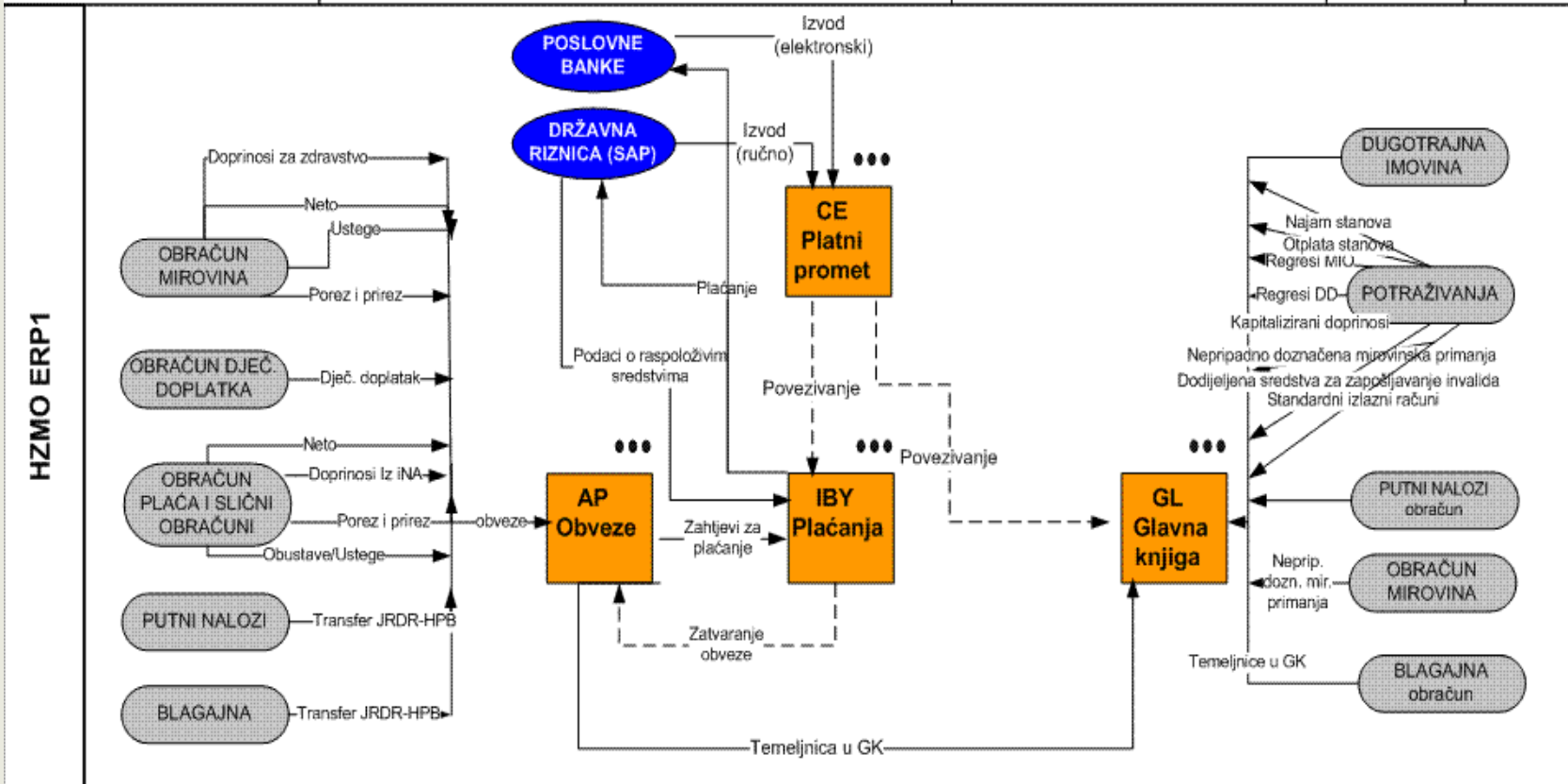
- ◆ Oracle AIM je neznatno modificiran za primjenu na ovom projektu što se temelji na iskustvu IN2 sa prethodnih projekata, na činjenici da već postoji jedan implementirani modul EBS-a u HZMO-u, te specifičnim zahtjevima ovog projekta.



- ◆ Planirani datum produkcije: 01.01.2010

HZMO ERP1: Procesi na najvišoj razini

HZMO ERP1 projekt	Opis: Koncept sučelja na najvišoj razini	Pripremio: Nenad Vuković	22 ruj, 2009	Ver. 1a
-------------------	--	--------------------------	--------------	---------

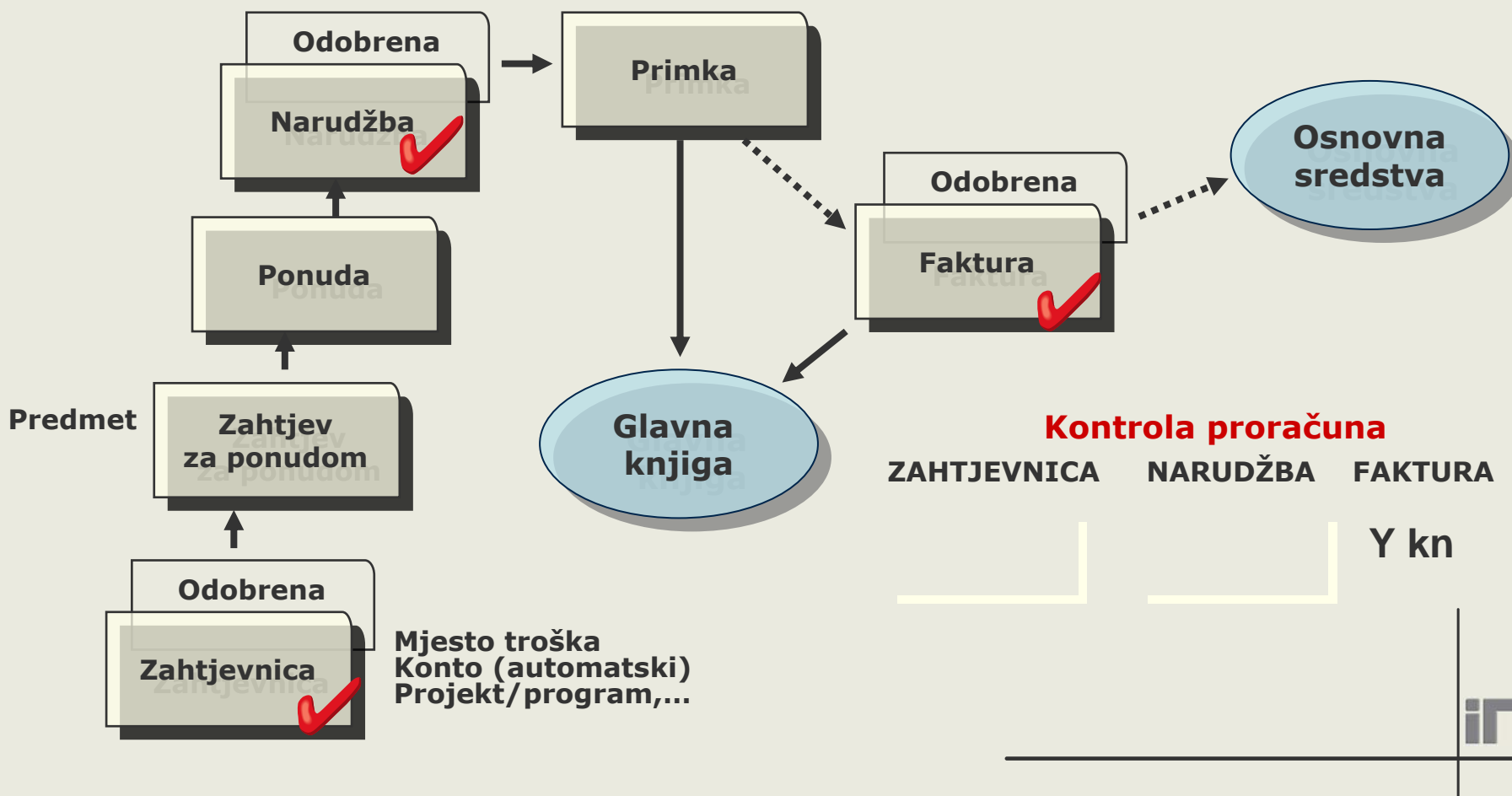


Proračun

- ◆ Neograničen broj verzija proračuna
- ◆ Planske organizacije i hijerarhijski proračuni
- ◆ Integracija s pomoćnim programima (Web ADI)
 - Izrada proračuna u tabličnom kalkulatoru (Excel)
- ◆ Korištenje formula pri izradi proračuna
- ◆ Kontrola izvršenja proračuna (apsolutna ili savjetodavna na razini konta)

Praćenje realizacije proračuna

- ♦ potpuna funkcionalnost dobija se sa uvođenjem procesa upravljanja narudžbama dobavljača



Proračunske klasifikacije

- ◆ Podržane kroz Računovodstveno flekspolje



- ◆ Mogućnost izvještavanja po svakoj od navedenih proračunskih klasifikacija

Računovodstveno flekspolje

Ustanova HZMO 0502023911
 Konto Obveze za naknade građanima i kućanstvima u novcu
 Mjesto troška HZMO
 Aktivnost MIROVINE NA TEMELJU OSIGURANJA - STAROSNE MIROVINE
 Izvor financiranja Doprinosi za mirovinsko osiguranje
 Funkcija Starost
 Partner ... Neodređeno
 Budući2 Neodređeno

- ◆ Na svakom segmentu mogu se definirati kontrole za korisničku ulogu i pravila unakrsne provjere valjanosti

Opisno flekspolje

Oracle Aplikacije - HZMO DEV R12

Datoteka Uređivanje Pregled Mapa Alati Izvešća Akcije Window Pomoć

Radna platforma za račune (HZMO Obveze, PS Varaždin (20000))

Kont. zbroj serije Stvarni zbroj serije

OBVEZE_Z_PS

Ope	Vrsta	Naziv kategorije dok	Trgovački partner	Broj dob.	Naziv mjesta	Datum raču	Broj računa	Valuta	Iznos računa	Iznos tem	Datum uvjeta	Uvjeti	Način plaćan	Grupa za plać	[]
HZV	Standardno	Standardni računi	NARODNE NOVIT	3150	ZAGREB	21.05.2009	testgdf	HRK	100,00	Do	21.05.2009	Odmah	Elektronički		.20000..

Račun

ZZP Vrsta dokumenta **PL** Plaće

Područna služba **20000** PS U VARAŽDINU

Broj narudžbe

Kontekst **Ino obveza** Obveza se odnosi na nerezidenta

Redni broj unosa u NK

Datum unosa u NK

Nalog 14 - Instrument plaćanja

Nalog 14 - Valuta plaćanja

Nalog 14 - Troškovi ino banke

Nalog 14 - Osnova plaćanja

Nalog 14 - Troškovi posla

U redu Odustani Očisti Pomoć

1 Općenito 2 Stavke 3 Obustave 4

XX_AP_OBVEZE_S

Broj	Vrsta	Iznos	GK datum	Distribucijski račun
1	Proizvod	100,00	21.05.2009	10-312120000-20000

Ukupno Bruto

Akcije... 1 Izračun poreza Pojediniosti por... Ispravci (E) Brza prilagodba Uskladi Sve distribucije

Pristup izvorišnom podatku iz GK (Drill-down)

Dnevnici (HZMO) - Payables A 8001 1066511

Dnevnik 16003 Purchase Invoices HRK

Konverzija

Storniranje

Pregled stavki unosa u dnevnik

Radna platforma za račune (HZMO Glavna knjiga)

Kont. zbroj serije

Stvami zbroj serije

Pregled plaćanja (HZMO Glavna knjiga)

Operativna jedinica HZMO OJ

Broj 48

Valuta HRK

Iznos 100.000,00

Datum 22.05.2009

Postupak plaćanja - zahtjev Quick Payment: ID=10220

Potvrda

Status Usklađeno neobračuna

Likvidirani iznos 100.000,00

Datum likvidiranja 22.05.2009

Dat. poništ.

Datum dospijeća

Primatelj plaćanja

Plaćeno na ime HP - HRVATSKA POŠTA D.D.

ID porez. obv. 1414895

Broj dobavljača 10 Mjesto SP ZAGREB

Adresa Ilica 15 ZAGREB HR 10000

Banka

Naziv HRVATSKA POŠTANSKA BANKA

Račun HPB 96

Dokument plaćanja

Način plaćanja Elektronički

Postupak plaćanja - profil JEHR EFT

Računi

Broj	Plaćeni iznos	GK datum	Opis
nvisplata	100.000,00	22.05.2009	

Pregled računa

Banka

Dobavljač

Plaćanja

Pojednosti po...

Sve distribucije

Usporedba plana i realizacije

- ◆ Provjera raspoloživosti sredstava prilikom unosa obveze
 - savjetodavna
 - apsolutna
- ◆ Forma upita o raspoloživosti sredstava
- ◆ Izvještajno:
 - Usporedba plana i obveza prema datumu dospijeća
 - Uvid u rezervacije iz Riznice
 - Usporedba plana i plaćenih obveza

Upit o raspoloživosti sredstava

Upit o raspoloživosti sredstava (HZMO)

Kriteriji odabira

Knjiga: HZMO
 Proračun: HZMO PLAN 2009.
 Razdoblje: 06-2009

Vrsta iznosa: Ukupno tekuće godine
 Vrsta terećenja: SVE
 Razina računa: Sumarno

Sumarno

Račun	Proračun	Terećenje	Stvarno	Raspoloživa sredstva
<input checked="" type="checkbox"/> 10-3711-00-A688025-11-1020	1.999.999,98	0,00	0,00	1.999.999,98
<input checked="" type="checkbox"/> 10-3711-00-A688026-21-1020	0,00	0,00	0,00	0,00
<input checked="" type="checkbox"/> 10-3711-00-A688037-11-1020	0,00	7.000,00	-7.123,00	123,00
<input checked="" type="checkbox"/> 10-3711-00-A688037-21-0000	0,00	70,00	0,00	-70,00
<input checked="" type="checkbox"/> 10-3711-00-A688037-21-1020	0,00	15.000,00	-14.000,00	-1.000,00
<input checked="" type="checkbox"/> 10-3711-00-A688037-21-1090	0,00	7.000,00	0,00	-7.000,00
<input checked="" type="checkbox"/> 10-3711-00-A688038-11-1020	0,00	1.000,00	-1.000,00	0,00
<input checked="" type="checkbox"/> 10-3711-00-A688038-21-1020	0,00	3.180,00	-2.000,00	-1.180,00

Iznosi terećenja

Commitment: 0,00 Obligation: 0,00 Ostalo: 0,00

Opis računa: H-Naknade građanima i kućan-HZMO-OSIGURANJE-Opći -Staro-Neodređeno-N

Usporedba plana i obveza prema datumu dospijeća

HZMO
Knjiga: HZMO
Plan: HZMO PLAN 2009.

Usporedba plana i obveza prema datumu dospijeća
Razdoblje od: 06-2009 do 06-2009

Datum: 22.09.2009 17:46
Stranica: 1 od 1

Računovodstveno polje	Opis konta	Plan	Dospijeva	Indeks	Raspoloživo
10-3224P-00000-A688026-21-1090-0000000-0000	Materijal i dijelovi za tekuće	41.666,67	0,00	0,00%	41.666,67
10-3225P-00000-A688026-21-1090-0000000-0000	Sitni inventar i auto gume	50.000,00	14.000,00	28,00%	36.000,00
10-3231P-00000-A688026-21-1090-0000000-0000	Usluge telefona, pošte i prijme	2.225.000,00	0,00	0,00%	2.225.000,00
10-3232P-00000-A688026-21-1090-0000000-0000	Usluge tekućeg i investicijsko	1.216.666,67	2.800,00	0,23%	1.213.866,67
10-3233P-00000-A688026-21-1090-0000000-0000	Usluge promidžbe i informiranj	75.000,00	0,00	0,00%	75.000,00
10-3234P-00000-A688026-21-1090-0000000-0000	Komunalne usluge	833.333,33	600,00	0,07%	832.733,33
10-3235P-00000-A688026-21-1090-0000000-0000	Zakupnine i najamnine	716.666,67	451.965,70	63,06%	264.700,97
10-3236P-00000-A688026-21-1090-0000000-0000	Zdravstvene i veterinarske usl	166.666,67	0,00	0,00%	166.666,67
10-3237P-00000-A688026-21-1090-0000000-0000	Intelektualne i osobne usluge	358.333,33	0,00	0,00%	358.333,33
10-3238P-00000-A688026-21-1090-0000000-0000	Računalne usluge	450.000,00	41.000,00	9,11%	409.000,00
10-3239P-00000-A688026-21-1090-0000000-0000	Ostale usluge	83.333,33	0,00	0,00%	83.333,33
10-3291P-00000-A688026-21-1090-0000000-0000	Naknade za rad predstavničkih	91.666,67	0,00	0,00%	91.666,67
10-3292P-00000-A688026-21-1090-0000000-0000	Premije osiguranja	333.333,33	0,00	0,00%	333.333,33
10-3293P-00000-A688026-21-1090-0000000-0000	Reprezentacija	25.000,00	1.038,00	4,15%	23.962,00
10-3294P-00000-A688026-21-1090-0000000-0000	Članarine	4.166,67	0,00	0,00%	4.166,67
10-3299P-00000-A688026-21-1090-0000000-0000	Ostali nespomenuti rashodi pos	670.833,33	0,00	0,00%	670.833,33
10-3431P-00000-A688026-21-1090-0000000-0000	Bankarske usluge i usluge plat	50.000,00	0,00	0,00%	50.000,00
10-3433P-00000-A688026-21-1090-0000000-0000	Zatezne kamate	50.000,00	0,00	0,00%	50.000,00
10-3434P-00000-A688026-21-1090-0000000-0000	Ostali nespomenuti financijski	8.333,33	0,00	0,00%	8.333,33
10-3711P-00000-A688046-21-1020-0000000-0000	Naknade građanima i kućanstvim	1.091.666.666,67	0,00	0,00%	1.091.666.666,67

Uvid u rezervacije iz Riznice

Hrvatski zavod za mirovinsko osiguranje

Datum: 05-SVI-09

Datum dospijeća:
Datum plaćanja:

Stranica: 2

Računovodstveno polje	Opis konta	Plaćeno	Zahtjevi u obradi	Raspoloživo
10-3711-A688023-11-1020	Naknade građanima i kućanstvima u novcu	0	100	2382029,59

Detalji zahtjeva u obradi

Zahtjev za obradu plaćanja	Broj obveze	Dobavljač	Iznos
Quick Payment: ID=10178	20090210	SLOVENIJA	100

10-3721-A688045-11-1020	Naknade građanima i kućanstvima u novcu	0	5366,49	145475,29
-------------------------	---	---	---------	-----------

Detalji zahtjeva u obradi

Zahtjev za obradu plaćanja	Broj obveze	Dobavljač	Iznos
MP_22042009_2	OM200902-HP-ZG-01	HP - HRVATSKA POŠTA D.D.	5366,49

10-3711-A688046-21-1020	Naknade građanima i kućanstvima u novcu	0	192295,29	1106839956
-------------------------	---	---	-----------	------------

Detalji zahtjeva u obradi

Zahtjev za obradu plaćanja	Broj obveze	Dobavljač	Iznos
MP_22042009_2	OM200902-HP-ZG-01	HP - HRVATSKA POŠTA D.D.	15295,29
NV_20090212	20090201	PRIVREDNA BANKA ZAGREB D.D.	65000
MO_17042009_1	20090202	ZAGREBAČKA BANKA D.D.	45000
Quick Payment: ID=10160	nvtestxplacanja	HP - HRVATSKA POŠTA D.D.	300
MP_20090201	20090201	PRIVREDNA BANKA ZAGREB D.D.	65000
Quick Payment: ID=10162	nvtestxplacanja	HP - HRVATSKA POŠTA D.D.	800
Quick Payment: ID=10161	nvtestxplacanja	HP - HRVATSKA POŠTA D.D.	900

Usporedba plana i plaćenih obveza

HZMO
Knjiga: HZMO
Plan: HZMO PLAN 2009.

Usporedba plana i plaćenih obveza (novčani tijek)
Razdoblje od: 01-2009 do 08-2009

Datum: 22.09.2009 18:54
Stranica: 2 od 5

Računovodstveno polje	Opis konta	Plan	Plaćeno	Povrati	Indeks	Raspoloživo
10-3132P-00000-A688026-21-1090-0000000-0000	Doprinosi za zdravstveno osigu	33.972.967,19	0,00	0,00	0,00%	33.972.967,19
10-3133P-00000-A688026-21-1090-0000000-0000	Doprinosi za zapošljavanje	4.115.377,36	0,00	0,00	0,00%	4.115.377,36
10-3211P-00000-A688026-21-1090-0000000-0000	Službena putovanja	2.680.752,10	20.143,00	-177,00	0,74%	2.660.786,10
10-3211P-00000-A688026-21-1090-1000019-0000	Službena putovanja	12.356,78	20.143,00	-177,00	161,58 %	-7.609,22
10-3211P-02000-A688027-83-1090-0000000-0000	Službena putovanja	2.300,00	0,00	0,00	0,00%	2.300,00
10-3211P-15000-A688026-21-1090-0000000-0000	Službena putovanja	6.500,00	20.143,00	-177,00	307,17 %	-13.466,00
10-3212P-00000-A688026-21-1090-0000000-0000	Naknade za prijevoz, za rad na	12.347.433,36	0,00	0,00	0,00%	12.347.433,36
10-3212P-02000-A688027-83-1090-0000000-0000	Naknade za prijevoz, za rad na	2.400,00	0,00	0,00	0,00%	2.400,00
10-3212P-03000-A688026-21-1090-0000000-0000	Naknade za prijevoz, za rad na	900,00	0,00	0,00	0,00%	900,00
10-3213P-00000-A688026-21-1090-0000000-0000	Stručno usavršavanje zaposleni	1.336.533,36	0,00	0,00	0,00%	1.336.533,36
10-3213P-00000-A688027-83-1080-0000000-0000	Stručno usavršavanje zaposleni	396.666,64	0,00	0,00	0,00%	396.666,64
10-3213P-02000-A688027-83-1090-0000000-0000	Stručno usavršavanje zaposleni	2.500,00	0,00	0,00	0,00%	2.500,00

Pogled na radno sučelje plaćanja

Radno sučelje plaćanja

hzm Obveze

Početna stranica Odjava Preference

Početna stranica Predlošci Zahtjevi postupka plaćanja Upute plaćanja Plaćanja

Pretraživanje

Predložak

Idi

Prečaci

- Podnošenje izvješća o potrebama za gotovinom
- Stvaranje predloška
- Plan zahtjeva za obradu plaćanja
- Podnošenje jednog zahtjeva za obradu plaćanja
- Stvaranje ispisanih uputa za plaćanje
- Stvaranje uputa za elektroničko plaćanje
- Pregled dovršenih plaćanja
- Obustava ili poništenje plaćanja

Istodobni zahtjevi

- Podnošenje zahtjeva
- Nadzor zahtjeva

Radno sučelje plaćanja

Današnji zahtjevi za obradu plaćanja

Potrebna akcija	Programske pogreške	Obrada	Prekinuo korisnik	Dovršeno	Ukupno
2	0	1	0	0	3

Osvježi status

■ Dovršeno
 ■ Prekinuo korisnik
 ■ Programske pogreške
 ■ Obrada
 ■ Potrebna akcija

Današnji zahtjevi za obradu plaćanja

Kategorija	Postotak
Potrebna akcija	66,67%
Obrada	33,33%

Početna stranica Predlošci Zahtjevi postupka plaćanja Upute plaćanja Plaćanja Početna stranica Odjava Preference

Izjava o privatnosti

Autorska prava (c) 2006, Oracle. Sva

Očekivani rezultat projekta (1)

- ◆ Autorizacija obveza kroz EBS
 - ušteda vremena i papira, uvijek poznat status obveze i odgovorna osoba
- ◆ Automatsko formiranje Zahtjeva za plaćanje za unos u SDR
- ◆ Proces plaćanja bitno unaprijeđen i ubrzan kroz korištenje elektroničkog plaćanja za sve vrste plaćanja:
 - direktno s JRDR-a
 - preko podračuna (631, 632, HPB)
 - plaćanja u inozemstvo - Nalog 14

Očekivani rezultat projekta (2)

- ◆ Automatizirana obrada izvoda
- ◆ Točnost i pravovremenost u izvještavanju po svih 6 proračunskih klasifikacija
 - organizacijska, ekonomska, lokacijska, programska, funkcijska i izvori financiranja
- ◆ Mogućnost izrade financijskih izvještaja korištenjem Generatora financijskih izvještaja koji je sastavni dio modula GK
- ◆ Standardiziranje šifarnika dobavljača (vjerovnika) iz više različitih aplikacija

Upotpunjeno sa ...

- ◆ preostalim procesima iz II faze
- ◆ planiranjem uz pomoć Hyperion-a
- ◆ izvještajima iz Business Intelligence Financial Analytics

... daje cjelokupno poslovno rješenje

Za kraj ...

◆ Nekoliko pitanja:

- Kakav je Vaš poslovni sustav?
- Imate li puno aplikacija na različitim platformama i bazama?
- Koliko je kompleksan vaš proces odobravanja? Radi li se sve papirnato?
- Znate li u kojem su statusu i gdje pojedini dokumenti (npr. ulazni računi)?
- Kako teče vaš proces plaćanja prema Riznici?
- Kako upravljate pravima pristupa podacima?

Rješenje ...

ORACLE
e-business suite

i
in2 tim stručnjaka
sa iskustvom potvrđenim u praksi



we think the way you need IT

IN2 d.o.o.
Marohnićeva 1/1
10000 Zagreb, HR
tel: +385 1 6386 800
www.in2.hr

jelena.giljanovic@in2.hr

